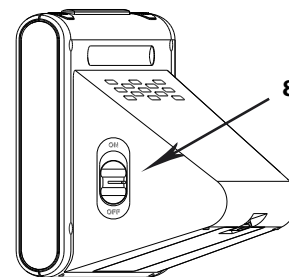
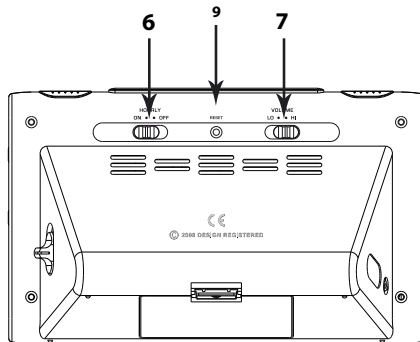
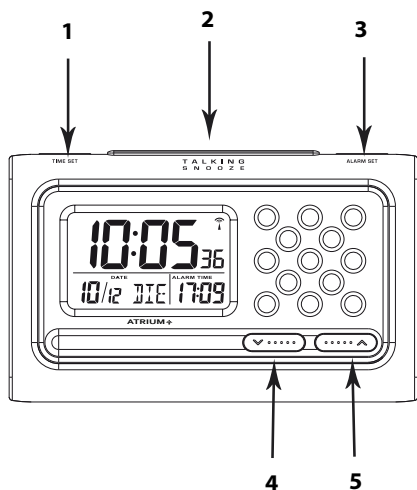


ATRIUM

Bedienungsanleitung A310-7



Funktionen

12/24 Std. Anzeige
Alarm
Snooze (Weckwiederholung)
Sommerzeit
deutsches Datum

Bedienknöpfe

1. TIME SET (Einstellen der Uhrzeit)
2. TALKING / SNOOZE
3. ALARM SET (Einstellen des Alarms)
4. WAVE (Funkempfang) / ∨ (Zurück)
5. ∨ (Vorwärts)
6. HOURLY ON / OFF (Stundensignal)
7. VOLUME LO / HI (Lautstärke)
8. ON/OFF (Alarm an / aus)
9. Reset

Öffnen Sie den Batteriefachdeckel auf der Bodenseite des Weckers und legen Sie 3 Batterien des Typs AA LR 6 ein. Schließen Sie den Batteriefachdeckel. Daraufhin stellt sich der Wecker automatisch auf die aktuelle Uhrzeit ein. Dieser Vorgang kann bis zu 3 Minuten dauern.

Normalzeitmodus

Kann kein Funksignal empfangen werden, kann die Normalzeit wie folgt eingestellt werden: Drücken Sie die Taste 1 (TIME SET) und halten Sie diese für 2 Sekunden gedrückt um in den Einstellmodus für die Normalzeit zu gelangen. Die Uhrzeit beginnt zu blinken. Nach kurzem Drücken von Taste 1 (TIME SET), können Sie das Jahr über Taste 4 oder 5 (∨ und ∨) eingeben, durch erneutes Drücken von ∨ oder ∨, das Datum.

Alle Einstellungsschritte werden in deutscher Sprache wiedergegeben.

Einstellen des Alarms

Drücken Sie die Taste 3 (ALARM SET) und die Alarmzeit beginnt zu blinken. Drücken Sie die Taste 2 (TALKING / SNOOZE) und halten Sie diese für 2 Sekunden gedrückt um in den Einstellmodus für die Alarmzeit zu gelangen. Die Alarmzeit beginnt zu blinken. Nach kurzem Drücken von Taste 3 (ALARM SET), können Sie die Alarmzeit über Taste 4 oder 5 (∨ und ∨) eingeben, durch erneutes Drücken von ∨ oder ∨, das Datum.

Die Einstellung der Alarmzeit wird in deutscher Sprache wiedergegeben.

Wenn Sie innerhalb von 15 Sekunden keine Taste drücken, wird die Alarmzeit bestätigt.

Schieben Sie die Taste 8 (Alarm ON/OFF) auf Position ON, um den Alarm zu aktivieren oder auf Position OFF, um Alarm und Snooze zu deaktivieren.

Dieser Einstellungsschritt wird in deutscher Sprache wiedergegeben und die eingestellte Alarmzeit wird angesagt.

Snooze (Weckwiederholung)

Wenn der Alarm ertönt wird **die Alarmzeit wird in deutscher Sprache angesagt.** Drücken Sie die Taste 2 (TALKING / SNOOZE), um die Weckwiederholung zu aktivieren. Danach wird der Alarm für 5 Minuten gestoppt. Der Alarm ertönt solange wieder bis die Alarm ON/OFF-Taste auf die OFF-Position geschoben wird.

Ist die Weckwiederholung aktiviert, wird **die aktuelle Uhrzeit in deutscher Sprache angesagt.**

Stundensignal

Schieben Sie den Schalter 7 auf ON, so wird jede Stunde die aktuelle Uhrzeit **in deutscher Sprache angesagt.** Steht der Schalter auf OFF, so ist diese Funktion deaktiviert.

Lautstärke (Volume)

Schieben Sie den Schalter 8 auf HI (high), so erfolgt die Sprachansage in normaler Lautstärke. Steht der Schalter auf LO (low), ist die Sprachansage dezent leise.

Reset

Um die Uhr bei Fehlfunktion neu zu starten, nehmen Sie bitte einen feinen Metallstift und drücken dazu die Taste 9.

Signalempfang


Der Wecker empfängt jeden Tag von 1.00 - 7.00 Uhr zum Zeitabgleich automatisch Funksignale. Mit der WAVE-Taste können Sie jederzeit einen Funkempfang herbeiführen. Kann kein Funksignal empfangen werden, wird der Versuch wiederholt.

Erscheint im Display DST (Daylight-Saving-Time) hat die automatische Zeiteinstellung auf Sommerzeit umgestellt.


Pflegehinweise:

Setzen Sie den Wecker nicht extremen Temperaturen (d.h. nicht über 40°C und unter -5°C) aus. Bleibt die Anzeige stehen, ist dies ein Zeichen die Batterie zu tauschen. Ihr Atrium-Fachhändler wird gerne diesen Service für Sie übernehmen und die Batterie fachgerecht entsorgen.

Hinweise zum Umweltschutz:

Dieses Produkt darf am Ende seiner Lebensdauer nicht über den normalen Haushaltsabfall entsorgt werden, sondern muss an einem Sammelpunkt für das Recycling von elektrischen und elektronischen Geräten abgegeben werden. Mit der Wiederverwendung der stofflichen Verwertung oder anderen Formen der Verwertung von Altgeräten leisten Sie einen wichtigen Beitrag zum Schutz unserer Umwelt. 

Hinweise zu Batterien:

Ihr Produkt enthält Alkaline-Batterien. Sind die in Ihrem Produkt eingesetzten Batterien "leer", ist ein Batteriewechsel nur durch eine Fachperson möglich. Bitte beachten Sie, dass Gewährleistungsansprüche bei Eingriffen des Käufers oder nicht fachkundigen Personen erlöschen können. Bitte wenden Sie sich an das Fachgeschäft, in dem Sie Ihre Uhr gekauft haben. Ihr Fachhändler kann einen Batteriewechsel vornehmen und wird die Altbatterie vorschriftsgemäß entsorgen, da Batterien nicht in den Hausmüll dürfen. 

(Informationen für den Handel):

Altbatterien enthalten möglicherweise Schadstoffe, die Umwelt und Gesundheit schaden können. Bitte geben Sie die Batterien an den Recyclinghöfen und Kommunen ab. Die Rückgabe ist unentgeltlich und gesetzlich vorgeschrieben. Bitte werfen Sie nur entladene Batterien in die aufgestellten Behälter und kleben Sie bei Lithium-Batterien die Pole ab.

Alle Batterien werden wiederverwertet. So lassen sich wertvolle Rohstoffe wie Eisen, Zink oder Nickel wieder gewinnen. Batterierecycling ist die leichteste Umweltschutzübung der Welt. Vielen Dank fürs Mitmachen.

Die Zeichen unter der Mülltonne stehen für:

- Pb: Batterie enthält Blei
- Cd: Batterie enthält Cadmium
- Hg: batterie enthält Quecksilber

Gewährleistung:

Die Gewährleistung wird für einen Zeitraum von zwei Jahren ab dem Kaufdatum übernommen. Keine Gewährleistung wird übernommen für natürlichen Verschleiß bei Gehäuse und Glas, für Überbeanspruchung, für Fremdeingriff, für Glasbruch und für die Batterie. Die Gewährleistung erlischt bei Eingriffen des Käufers oder nicht fachkundiger Dritter, sowie bei unsachgemäßer Behandlung wie z.B. Schlag oder Fall. Eine Haftung für Neben- oder Folgeschäden ist ausgeschlossen. Sollte die Behebung der Mängel nicht möglich sein, so wird Ersatz in Form eines gleichen oder ähnlichen Modells geleistet. Bitte legen Sie bei Garantiefällen die Kaufquittung und den Garantieschein vor.

Ref.Nr. _____

Kaufdatum: _____

Name d. Käufers: _____

Fachhändler: _____

Hergestellt für die Marke ATRIUM - www.atrium-uhren.de
Kurt-Eberhard Kalb KG, Gartenstr. 26, 88212 Ravensburg, Germany
Distributor: Kurt-Eberhard Kalb KG, Gartenstr. 26,
88212 Ravensburg, kalb@kalb-ravensburg.de, Germany